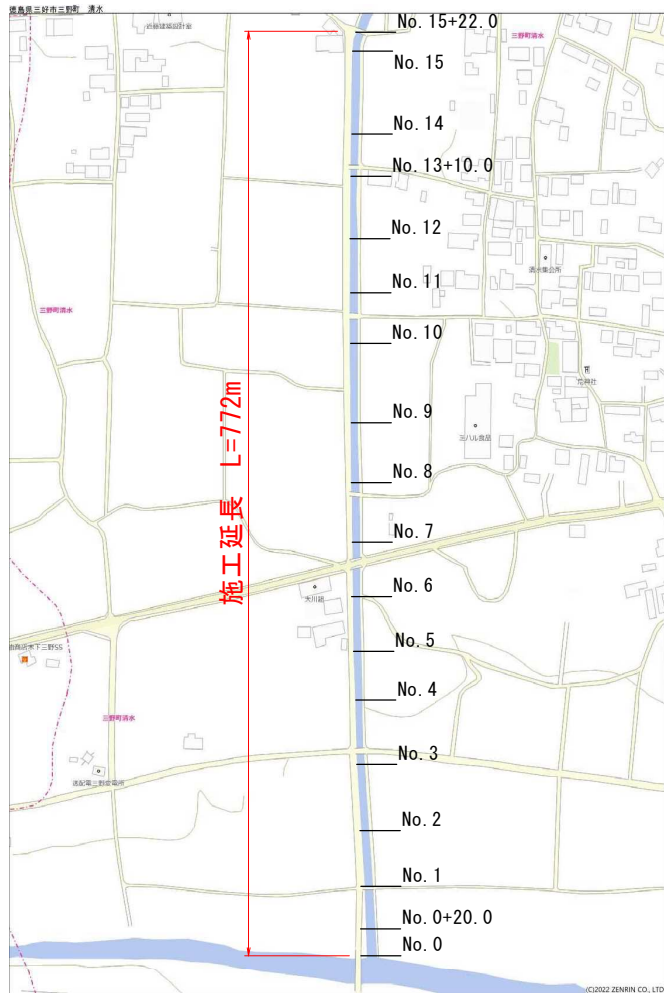
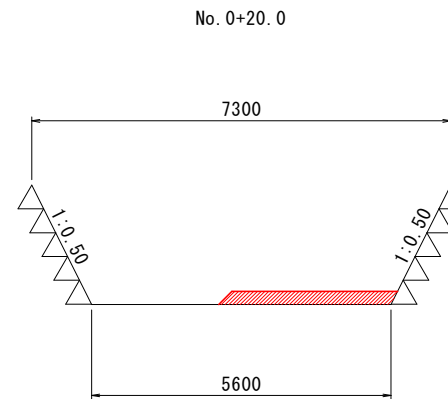


平面図



標準断面図

S=1:100



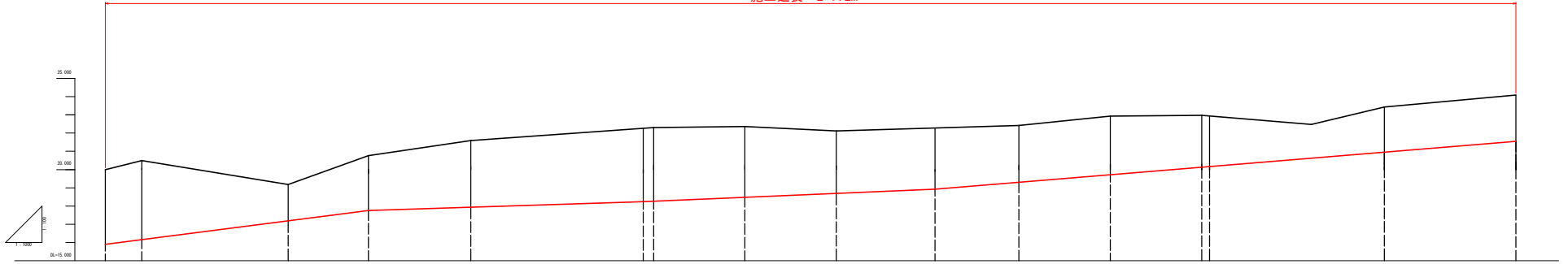
実施設計図面

工事名	R4三土 碧ヶ谷川 三・三野清水 河運掘削工事 (チャレンジ型)		
路線名等	碧ヶ谷川		
工事箇所	三好市三野町清水		
図面名	平面図 標準断面図		
縮尺	図示	図面番号	1 / 3
会社名			
事業者名	徳島県西部総合県民局 県土整備部 (三好)		

縦断図

V=1:100
H=1:1000

施工延長 L=772m



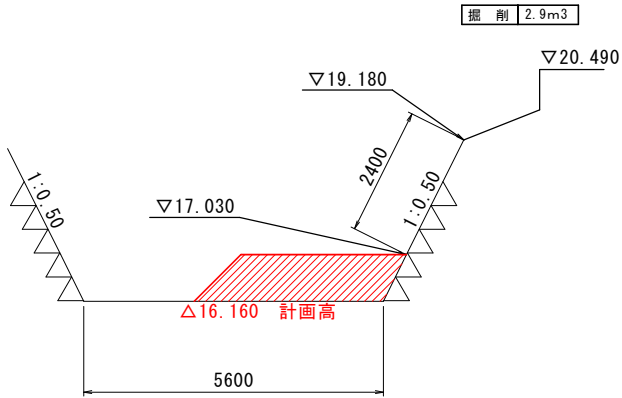
測点番号	断面距離	追加距離	道路天鼓	計画断面	勾配
No.0	0.000	0.000	20.000	15.900	6.20%
No.0	20.000	20.000	20.400	16.100	L=144.000m
No.2	80.000	100.000	18.100	17.100	7.20%
No.2	44.000	144.000	20.915	17.700	L=160.000m
No.4	56.000	200.000	21.685	17.805	8.20%
No.5	94.000	284.000	18.240	18.240	7.20%
No.6	5.700	300.000	22.310	18.200	L=160.000m
No.7	50.000	350.000	22.340	18.440	8.20%
No.8	50.000	400.000	22.120	18.700	L=160.000m
No.9	54.000	454.000	18.800	18.800	8.20%
No.10	46.000	500.000	22.410	19.310	L=160.000m
No.11	50.000	550.000	22.820	19.720	7.20%
No.12	50.000	600.000	22.860	20.135	7.20%
No.12	4.300	604.300	20.170	20.170	L=160.000m
No.14	40.000	700.000	23.420	20.960	8.20%
No.15	72.000	772.000	24.080	21.660	7.20%

実地設計図書	
工事名	第4地区 警庁設計 三ヶ丘駅南地区 道路改良工事(歩道・自転車道)
図録名	警庁設計
工事種別	三軒倉五軒倉排水
設計名	縦断図
縮尺	図示 図面番号 2 / 1
会社名	株式会社 三軒倉五軒倉排水
製図者	三軒倉五軒倉排水 株式会社 (三軒倉)

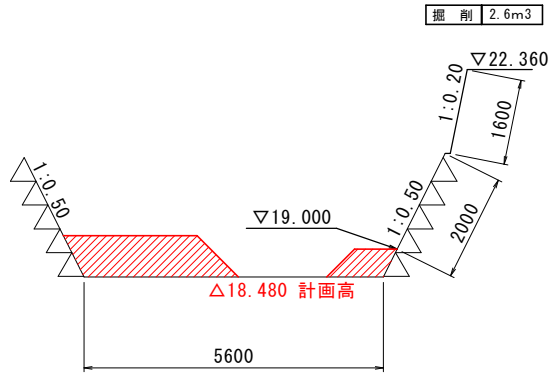
横断面図

S=1:100

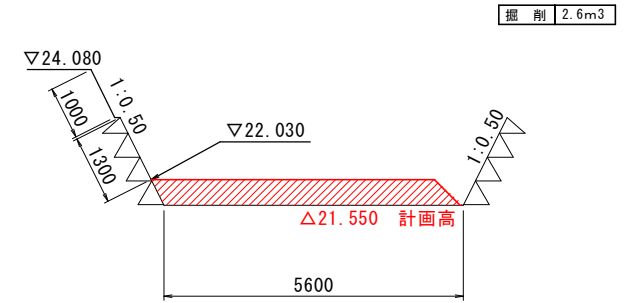
No. 0+20.0



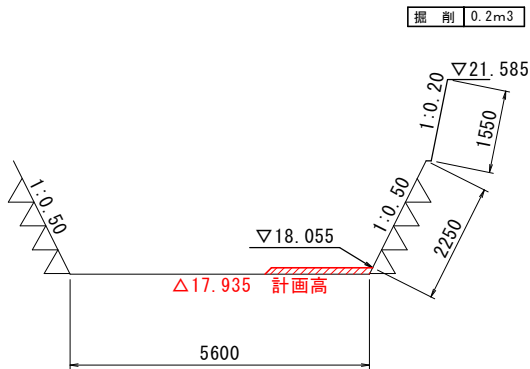
No. 7



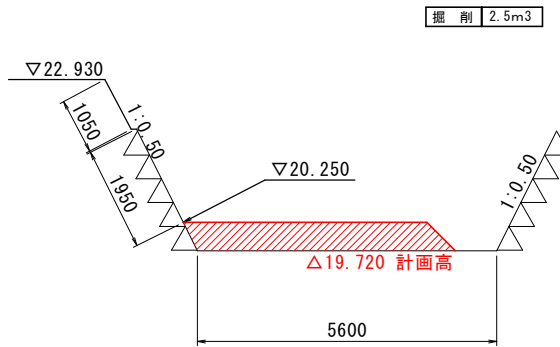
No. 15



No. 4



No. 11



実施設計図面

工事名	R4三土 善ヶ谷川 三、三野清水 河運掘削工事 (チャレンジ型)		
路線名等	善ヶ谷川		
工事箇所	三好市三野町清水		
図面名	横断面図		
縮尺	図示	図面番号	3 / 3
会社名			
事業者名	徳島県西部総合営民局 農土整備部 (三好)		